

MONTAJES CONSERVEROS DE GALICIA

MCG

Cerradora de latas redondas

R-645



NOVEDAD

1 OPERARIO
2 CERRADORAS

Alimentación desde ambos lados.

NOVEDAD

ENTRADA
TANGENCIAL

sin derrames de líquidos.



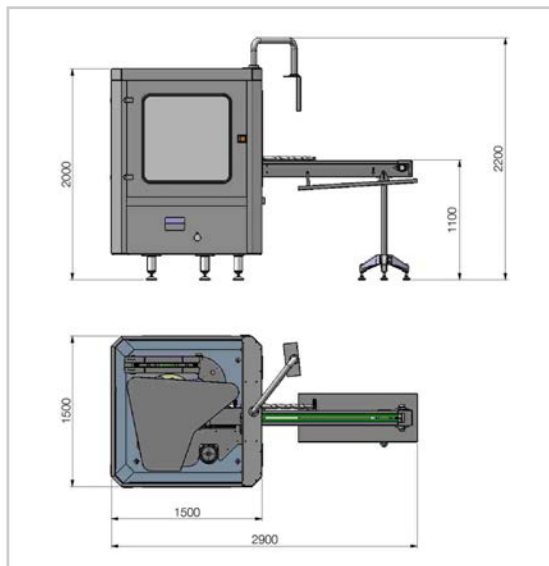
Características

Datos Técnicos:

| | |
|-------------------|--------------------------------|
| Diámetro mín-máx | 50-110 mm |
| Altura mín-máx | 25-150 mm (otras bajo demanda) |
| Cabezas de Cierre | 6 |
| Producción máx | 450 lpm |
| Cambio de formato | 2-3 horas |
| Cambio de altura | 5-10 minutos |

Medidas y Consumos:

| | |
|--------------|-------------------------------|
| Dimensiones | 2.900 x 1.500 x 2.200 mm |
| Volumen | 9,6 m ³ |
| Peso | 2.400 Kg |
| Motor | 7 CV |
| Consumo Aire | 80 l/h a 6 Kg/cm ³ |



DESCRIPCION

Alimentación automática de latas con sin-fín de sincronización.

Alimentación de tapas desde ambos lados (derecho e izquierdo) (NOVEDAD).

Permite que 1 operario alimente a 2 cerradoras.

Extensión del Alimentador de Tapas.

Polea con 6 estaciones de cierre y grupo alimentador de tapas sujeto al chasis superior y apoyado en 3 columnas de elevación que le confieren mayor estabilidad, capacidad de producción y consistencia en la calidad del cierre.

Cambio de altura elevando el tren superior.

Tecnología de cierre con sistema de cierre progresivo.
2 ruedas de cierre estancas AISI 440C: una de 1ª op y una de 2ª op por cada cabeza.

Cinta de salida de latas motorizada.

Sistemas de seguridad, variador electrónico de frecuencia y autómatas programables.

Protección y defensas de seguridad en Inox, según normativa CE.



OPCIONES

Marcador de Tapas por inyección de tinta, modelo a determinar.

Elevación automática de la polea cabezal y alimentador de tapas.

Inyección de vapor o gas bajo tapas.

Acoplamiento y Sincronización con Dosificadores de líquidos.